



Öwandy
DENTAL IMAGING SYSTEMS & SOFTWARE

I-Max Easy
panoramique numérique
100 % compatible avec Julie

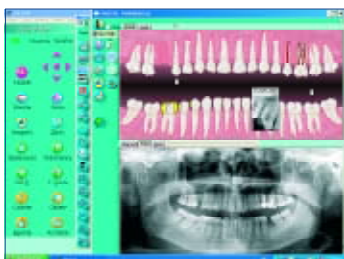
L'économie en vision
panoramique numérique



Julie

un maximum
d'avantages pour
un minimum
d'investissement

Le nouveau
panoramique
numérique I-Max Easy
est issu de l'alliance
parfaite de la simplicité
reconnue (déjà
présent en version
analogique dans plus
de 15 000 cabinets
dans le monde) et de
la numérisation très
haute définition.

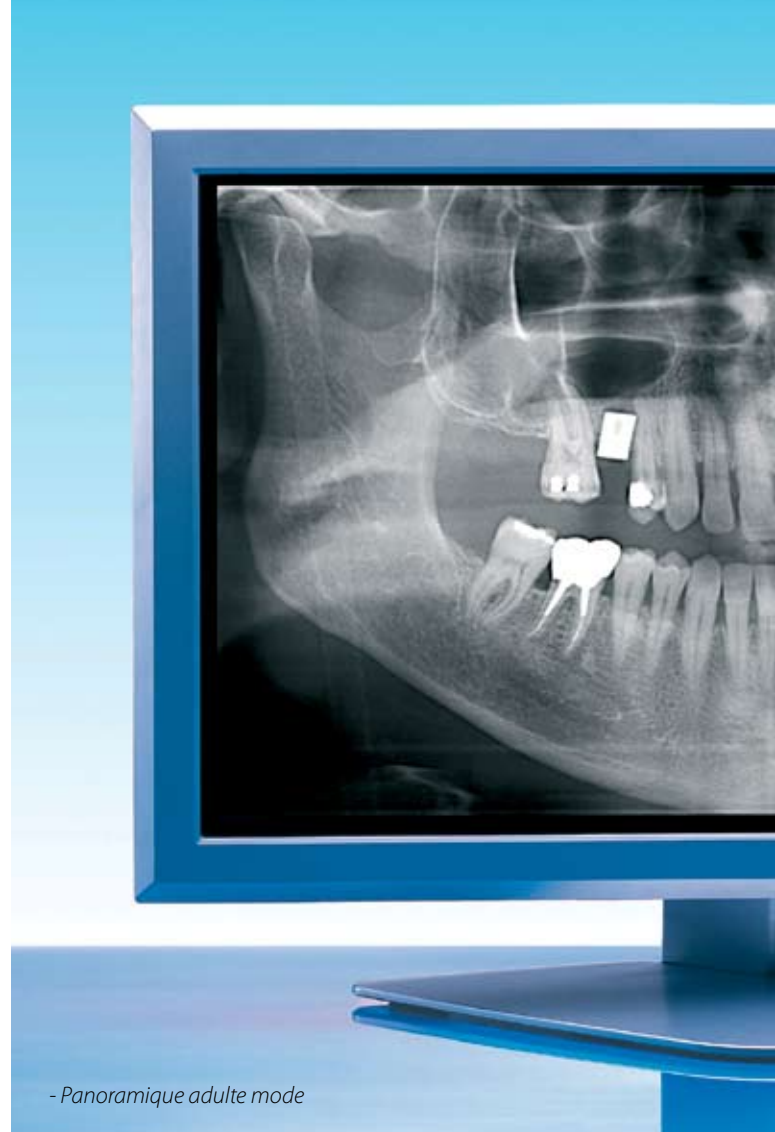


I-Max Easy permet d'effectuer toutes les radiographies panoramiques les plus fréquentes :

- panoramique standard adulte ou enfant
- ATM bouche ouverte / fermée
- Sinus

100 % intégré dans le logiciel Julie, il bénéficie de la simplicité d'utilisation et de l'efficacité diagnostique de la technologie numérique et de traitement d'image de Julie-Owandy, pour un coût particulièrement avantageux.

Autant d'arguments propres à satisfaire les exigences de tout praticien, pour la plus grande satisfaction de leurs patients.



- Panoramique adulte mode

Plus de qualité

Numérisé à la source, au moment même de la prise de vue, le cliché évite tout risque de perte d'informations.

Plus de contrôle

Très souple, la technologie numérique permet la post-compensation des anomalies, afin de « corriger » d'éventuelles erreurs d'exposition.



Plus de facilité de stockage

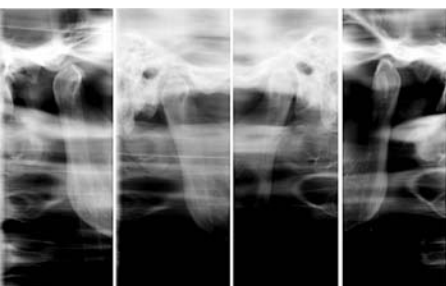
Disponible immédiatement, le cliché est archivé automatiquement dans le dossier patient et transmissible à volonté par Internet à un confrère ou aux Caisses d'assurance. On peut également effectuer une sortie papier sur imprimante.

Plus de sécurité

Plus sensible, la technologie de captation numérique permet de réduire de manière très importante la quantité de rayons X nécessaire à l'obtention du cliché.

Plus d'instantanéité

Le cliché pris, l'image est disponible aussitôt sur votre écran d'ordinateur. Plus d'attente, le diagnostic est immédiat.



- ATM bouche fermée / ouverte



I-Max Easy

panoramique numérique
100 % compatible avec Julie

- Sinus



Une remarquable capacité d'adaptation

Avec I-Max Easy, le partage des ressources devient la clé d'une gestion profitable du cabinet, et ce, quelle que soit votre configuration.

Plus de clarté diagnostique

Rehaussement, zoom, vidéo-inversion, pseudo-couleurs, etc. : le logiciel Julie RadioVision permet de traiter l'image afin de mieux appréhender la pathologie du patient.

Monopraticien ou installation en réseau

L'interface USB 2 de l'I-Max Easy se connecte simplement à n'importe quel PC doté d'un port USB.

Cabinet de groupe

Pré-équipée d'une carte Compact Flash, I-Max Easy peut mémoriser des images sans connexion au PC. Une fois stockées dans cette carte nomade, celles-ci peuvent être importées sur n'importe quel PC du cabinet.

Plus d'avantages

Opter pour le numérique, c'est également éliminer les frais de développement, supprimer les rejets polluants et disposer à nouveau de la surface précédemment dévolue à la chambre noire.



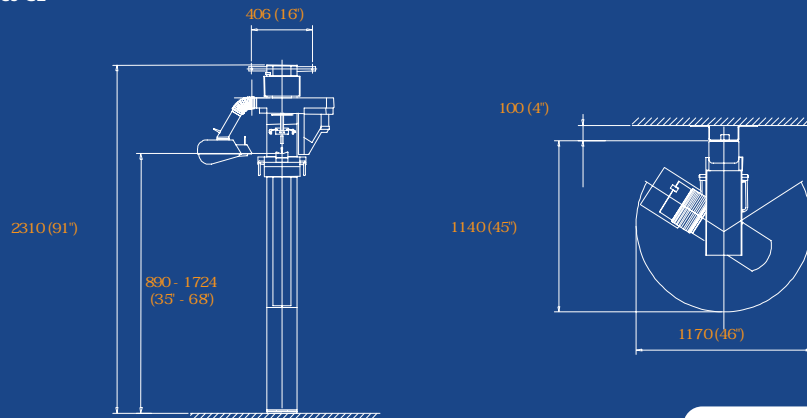
I-Max Easy

panoramique numérique 100 % compatible avec Julie

L'économie
en vision
panoramique
numérique

Spécifications techniques

Capteur numérique	CCD
Taille pixel	48 µm
Résolution CCD	10,4 / 5,2 pl/mm
Niveaux de gris	4 096 - 12 bits/pixel
Rapport d'agrandissement	1,2
Connexion PC	USB 2.0 - 480 Mb/s
Mémorisation	Carte Compact Flash
Sélection des kVs	60-85 kVp, (5 kV en 5 kV)
Courant	10 mA
Foyer	0,5
Temps d'exposition	Panoramique 17" adulte / 14" enfant ATM 9,4"
Voltage	220 / 230 / 240 Vac (10 %)
Simple phase	50 Hz
Courant absorbé	5 A @ 230 V
Puissance absorbée	1,15 kVa
Poids	236 kg
Normes CE	



owandy
DENTAL IMAGING SYSTEMS & SOFTWARE

Cachet du revendeur

Julie-Owandy
6, allée Kepler
77420 Champs sur Marne
France
Tel : +33 (0)1 64 11 18 18
Fax : +33 (0)1 64 11 18 10
Email : info@owandy.com
www.owandy.com

LOGICIELS
CAPTEURS NUMERIQUES
PANORAMIQUES
CAMERAS
RADIOLOGIES INTRA-ORALES

Julie