



**öwandy**  
DENTAL IMAGING SYSTEMS & SOFTWARES

## **Elios AC - Altis DC** radiología intraoral

---

**Dos puntos de vista, un solo tratamiento**

# Altis DC

## Una baza incomparable: alta frecuencia



### La tecnología de corriente continua al servicio del radiodiagnóstico

*Altis DC es un equipo radiológico de Alta Frecuencia, diseñado para satisfacer las exigencias del profesional de hoy en día. Combina prestaciones técnicas, sencillez de manejo, mayor protección radiológica y calidad de imagen de alto nivel.*

### Gane precisión

**Dotado de tecnología de Alta Frecuencia DLC, el generador Altis DC garantiza la constancia de los parámetros de exposición.**

Ofrece gran riqueza de información y facilidad de interpretación de las imágenes: dos condiciones esenciales para un radiodiagnóstico acertado.

### Dos potencias que duplican la precisión

- **Generador de AF con tecnología DLC:** doble intensidad con poca tensión, con una variación inferior al 2%.
- **4 ó 5 mA** para adaptarse mejor a las exigencias de una radiografía digital o tradicional.

- **65 kV:** la elección de una sola alta tensión optimiza la paleta visible de niveles de gris, actuando sobre los niveles dinámicos óptimos de los captadores digitales o de las películas.

**El generador Altis DC garantiza la perfecta estabilidad de los parámetros de exposición.**

### Gane fiabilidad

**Los tiempos de exposición tienen una exactitud de 1/100ª de segundo, aproximadamente.**

- **Minutería controlada por microprocesador** que permite un control total y permanente de los parámetros de exposición.
- **Se oye un pitido** durante la emisión de rayos X, lo que incrementa la seguridad de médico y paciente.

### Gane exactitud

- La minutería de Altis DC, sencilla y precisa, de diseño funcional, es un verdadero centro de mando.
- La minutería muestra los parámetros de exposición sobre la pantalla, permitiendo realizar un control en tiempo real.

### Elija entre 2 modos de funcionamiento:

- Modo manual (0,01 a 2 s), que ofrece total autonomía en la definición y regulación de los parámetros.
- Modo automático, más fiable y más sencillo... un cerebro preprogramado

### - 3 tipos de pacientes

### - 5 tipos de dientes y exámenes

### - 4 tipos de soportes

(captador, película 1, película 2, programa libre) según la opción realizada, los valores de mA (4 ó 5) se seleccionan automáticamente.





# Definición de imagen a la medida de la calidad de diagnóstico



- Radiografía bitewing



- Radiografía retroalveolar



## Gane seguridad

La dosis de radiación es reducida. La tecnología AF elimina la radiación blanda nociva. La reducción eficaz de radiación es del 25% en comparación con un generador convencional. Beneficios inmediatos en materia de seguridad para usted y sus pacientes.

- Además, añadiendo un colimador (35 x 45 mm) y un cono de 30 cm, detectados automáticamente por la electrónica, se reduce el campo de exposición, optimizando aún más la radioprotección.
- En caso de error o de avería, la emisión de rayos se detiene inmediatamente.

La seguridad es una ventaja decisiva tanto para usted como para sus pacientes.

**Ventaja de asistencia y garantía.**



## Estabilidad, éxito garantizado en cada radiografía

- Brazo oscilante diseñado para funcionar de manera sencilla y sin movimientos parásitos. **Ultramanejable, fácil maniobra en cualquier posición.**
- La presencia de una escala de incidencia optimiza y facilita una colocación exacta.

## Gane bienestar

### Gane ergonomía

Tamaño mínimo, brazo flexible, minutería, generador compacto, color armonioso... Altis DC conjuga alta tecnología y estética con la integración total en el espacio de su consulta odontológica.

**Se puede desplazar la minutería a cualquier lugar gracias a su conexión por un simple cable telefónico.**

## Diseño a la medida de sus exigencias

### Gane espacio

A Altis DC le da igual el espacio disponible, la disposición y la funcionalidad de la consulta; siempre encuentra un hueco y usted sale ganando. Se ofrece con anclaje a la pared y alargadores de tres medidas (30, 60, 80 cm).

**Altis DC se integra con toda naturalidad en el ambiente de trabajo.**



# Elios AC

## Práctica segura



### 3 grandes bazas: prestaciones, calidad y ergonomía

*Elios AC ha sido diseñado para  
ofrecerle las mejores prestaciones  
y la mayor seguridad en  
la práctica cotidiana de la  
radiología.*

**Configuración mural**  
**Configuración cenital**  
**Configuración ambulante**



### Exposición de calidad

- **El generador de 70 kV, totalmente consagrado a la realización de imágenes de alta definición,** tiene un foco extremadamente fino.
- Compacto y funcional, el generador es fácil de manejar.

### Trabaje con sencillez y flexibilidad

**El brazo oscilante es estable, fiable y extremadamente resistente.**

Elija la configuración que mejor se adapte a sus requisitos.

Sea la que sea, Elios AC se hará un hueco en su consulta.

Se adapta a cada profesional: anclaje en la pared o cenital, para espacios reducidos. Con alargadores de 30, 60 u 80 cm para dar respuesta a todas las limitaciones de espacio. **Instale Elios AC como usted quiere o... quiera.**

### Apueste por la seguridad

**Elios AC ofrece un nivel de seguridad notable tanto para usted como para sus pacientes.** En caso de que el microprocesador detecte una avería, la minutería detiene la exposición inmediatamente.



- Placa retroalveolar

### Seguridad ante todo

Programa con precisión y rigor

- **Minutería controlada por microprocesador** que garantiza un tiempo de exposición riguroso y fiable.
- **Calidad constante en la ejecución de las radiografías,** independientemente de las fluctuaciones de la tensión de la red eléctrica, mediante compensación automática.

- **Con 30 programas** anatómicos ajustables, según el tipo de paciente y de diente, la minutería Elios AC garantiza una extremada precisión en los tiempos de exposición y las dosis de rayos X emitidos (0,02 a 3,80 s).
- **Flexible, la minutería Elios AC le permite elegir tiempos de exposición** con solo presionar las teclas de regulación. Se adapta instantáneamente a la sensibilidad de la película radiológica.

- **Se pueden preprogramar todo tipo de radiografías:** retroalveolares, bitewing y oclusivas.
- **Usted controla en todo momento las condiciones y los tiempos de exposición desde la pantalla.** Durante la emisión de rayos X, la emisión una doble señal luminosa y acústica contribuye activamente a la seguridad.

- **Elios AC integra en su diseño la reducción de los tiempos de exposición** por simple presión de una sola tecla, para la captación digital de imágenes.
- **Una minutería que responde al toque del dedo y de la vista.**





# Altis DC

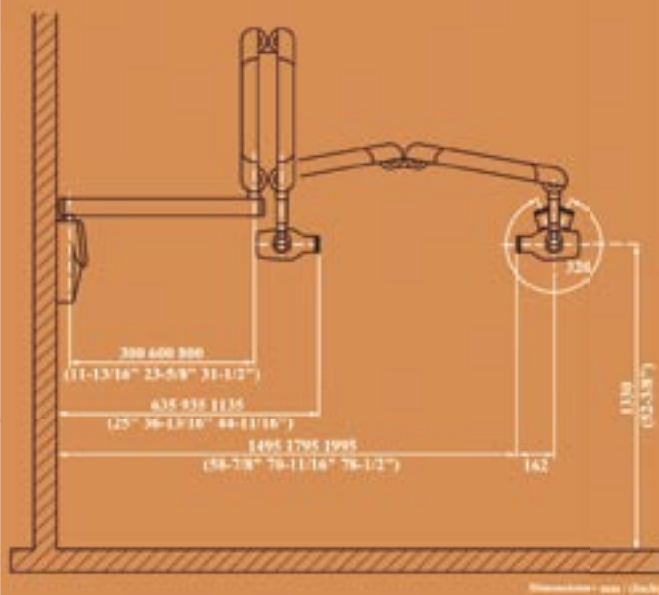
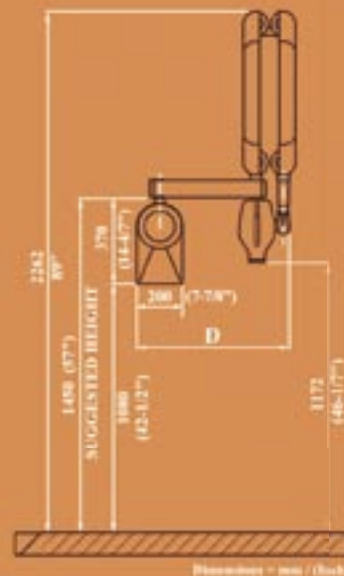
radiología intraoral



## Características técnicas de Altis DC

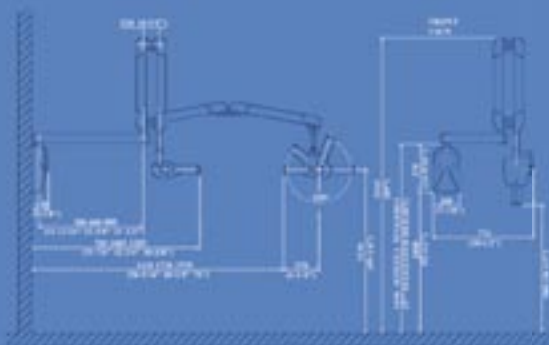
Aparato	Altis DC
Clase	Clase II B 93/42 EN 60601-1, EN 60601-1-1 EN 60601-1-2, EN 60601-1-3 EN60601-1-4, EN 60601-2-7 EN60601-2-28, EN 60601-2-32 EN 1441
Voltaje	220/230/240 V ± 10 % 50/60 Hz
Tiempos de exposición Preprogramados	desde 0,01 s a 2 s en 35 tramos
Intensidad del tubo	4 ó 5 mA
Foco	0,7 mm (IEC 336)
Distancia focal - piel	20 cm estándar 30 cm con prolongación del cono
Tensión	Alta frecuencia 65 kV, CC (Frecuencia inversa 100 kHz)
Filtración total	> 2 mm Al eq. @ 65 kW
Minutería	Controlada por microprocesador 60 tiempos de exposición preprogramados
Interconexión en serie	Puerto serie RS 232 para futuras aplicaciones
Ampliación del brazo	30, 60, 80 cm
Dimensiones desplegado	1495 mm, 1795 mm, 1995 mm
Disparo	con cable extensible (3 m) ó directamente sobre la minutería

El símbolo CE garantiza que el producto cumple con la directiva 93/42/CEE

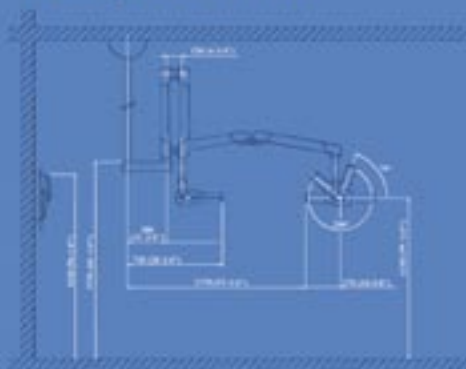




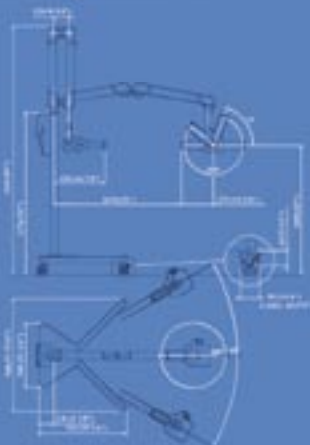
### Configuración mural



### Configuración cenital



### Configuración móvil



### Características técnicas Elios AC

Aparato	Elios AC
Clase	Clase II B 93/42 EN60601-1, EN60601-1-1 EN60601-1-2, EN60601-1-3 EN60601-1-4, EN60601-2-7 EN60601-2-28, EN60601-2-32 EN 1441
Voltaje	230 V ~ ± 10 % / 50 Hz
Tiempo de exposición	desde 0,02 s a 3,2 s en 33 tramos
Tensión	70 kV ± 6 % @ 230 V
Intensidad del tubo radiógeno	8 mA
Foco	0,8 (IEC 336)
Filtración total	> 2 mm Al eq. @ 70 kV
Distancia mínima foco - piel	20 cm 30 cm en la opción con colimador

**Elios AC - Altis DC**  
radiología intraoral

Sello del distribuidor

**Owandy SAS**  
6, allée Kepler  
77420 Champs sur Marne  
Francia  
Tel: +33 (0)1 64 11 18 18  
Fax: +33 (0)1 64 11 18 10  
E-mail: [info@owandy.com](mailto:info@owandy.com)  
[www.owandy.com](http://www.owandy.com)

  
DENTAL IMAGING SYSTEMS & SOFTWARES

CAPTADORES DIGITALES  
PANORÁMICOS  
CAMARAS  
**RADIOLOGÍA INTRAORAL**  
PROGRAMAS